

**ПАСПОРТ****Кресло крановщика поворотное, с откидывающейся подушкой.
У 7920.07****Общие сведения об изделии.**

Описание: Кресло крановщика поворотное с откидывающейся подушкой.

У7920.07- без подлокотников.

Модификации:

У7920.07-01- с одновременно поднимающимися подлокотниками.

У7920.07-02- с отдельно поднимающимися подлокотниками.

Вариант сиденья на высотном основании:

У7920.07А- без подлокотников:

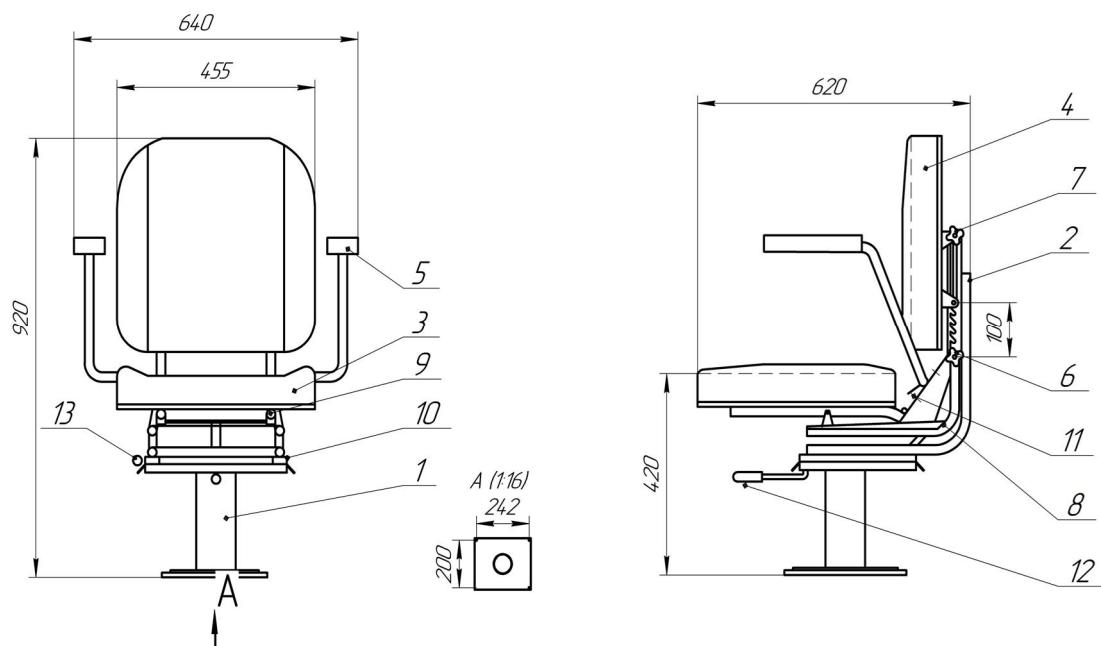
Модификации:

У7920.07А-01-с одновременно поднимающимися подлокотниками.

У7920.07А-02- с отдельно поднимающимися подлокотниками.

Примечание: подушки сиденья обтянуты чехлами из триплированной ткани, по согласованию с заказчиком имеется возможность применить для обшивки подушек сиденья другие материалы (воздухопро- и непроницаемую винилискожу), отличающиеся по цвету и качеству, но не ухудшающие эстетический вид кресла.

Кресло крановщика предназначено для установки в кабинах и на рабочих площадках машинистов строительно-дорожных и прочих машин в соответствии с требованиями ТУ 206 РФ 21-05-11.

**2. Обозначение узлов и деталей на рисунке общего вида**

- 1 - поворотное основание 2 - рама с направляющими 3 - подушка сиденья 4 - подушка спинки 5 - подлокотники 6 - ручка зажима 7 - стяжной винт с ручкой 8 - рама подвижная 9-рама откидная 10 - направляющие 11 - регулировочный болт высоты подлокотников 12 - рычаг фиксатора поворотного механизма 13 - механизм горизонтальной регулировки

3. Устройство и принцип работы

Все кресла крановщика (см.рис.) состоят из рамы подвижной (8) и откидной рамы (9), на которой закреплена подушка сиденья (3), на верхней части рамы подвижной -подушка спинки (4), на нижней части этой рамы может устанавливаться рама подлокотников с подлокотниками (5).

Рама подвижная (8) через направляющий механизм вертикальной регулировки соединена со сварной рамой

с направляющими (2), через которые соединена с поворотным основанием (1) с механическо-промежуточной фиксацией через каждые 22.5 градуса. Кресло имеет регулировки: вертикальную, горизонтальную, угла наклона спинки, регулировку подлокотников по высоте. Подлокотники, в зависимости от модификации могут одновременно и раздельно откидываться в нерабочее положение.

Основные технические данные и характеристики

Габаритные размеры сиденья в мм:

	У7920.07	У7920.07А
Высота.....	920.....	1060
Длина.....	620.....	620
Ширина без подлокотников.....	500.....	500
Ширина с подлокотниками.....	640.....	640
Высота основания до верха подушки сиденья.....	420.....	590
Регулировка подлокотников по высоте.....	± 40.....	± 40
Горизонтальное перемещение	± 64.....	± 64
Вертикальная регулировка.....	100.....	100
Поворот вокруг вертикальной оси,град.....	360.....	360
Регулировка наклона спинки,град.....	20.....	20
Масса без подлокотников, кг.....	24,2 ± 0,5.....	26,3 ± 0,5
Масса с подлокотниками, кг.....	27,2 ± 0,5.....	30,4 ± 0,5

5. Подготовка сиденья к работе и порядок работы

Кресла крановщика поставляются готовыми на работе. Крепление кресла к полу кабины или к выступающим частям осуществляется четырьмя болтами М10. Размеры между осями отверстий для крепления кресел указаны на рис. общего вида.

При установке сиденье должно быть надежно законтрено на полу кабины.

Для регулировки по высоте (вертикальная регулировка) кресла необходимо отвернуть ручку (6) и поднять подвижную раму (8) на требуемую высоту. Опускание производится если потянуть эту же раму вперед и немного вверх. После окончания регулировки следует затянуть ручку (6) снова.

Для горизонтальной регулировки необходимо повернуть рычаг фиксатора (13) от себя, переместить кресло в нужное положение и отпустить фиксатор так, чтобы он вошел в зацепление с пазами направляющего узла.

Для поворота рычаг фиксатора (12) нужно повернуть на себя, повернуть сиденье в нужное положение и отпустить фиксатор, так чтобы он защелкнулся паз поворотного основания.

Угол наклона спинки регулируется путем отворачивания и затягивания ручки (7), установки спинки на нужный угол и фиксации в этом положении.

Высота подлокотников регулируется двумя болтами (11) с контргайками.

6. Условия хранения кресел крановщика

Хранить сиденья в неотапливаемом помещении и под навесами в макроклиматических районах с умеренным и холодным климатом с группой условий хранения С и Ж по ГОСТ 15150-69.

7. Указания по эксплуатации

Установка и эксплуатация сиденья осуществляется в соответствии с требованиями паспорта.

Диапазон температур окружающего воздуха для эксплуатации сиденья с подушками из эластичного ППУ в чехлах из винилискожи от 0 до 40 С, при более низких температурах происходит увеличение жесткости и потеря эластичности ППУ.

Допустимая масса нагрузки на сиденье до 120 кг.

Гарантийные обязательства

Гарантийный срок для сидений устанавливается 12 месяцев со дня отгрузки при соблюдении покупателем правил хранения и технического обслуживания.

9. Сведения о рекламациях

В случае выхода из строя до истечения гарантийного срока потребитель направляет рекламацию предприятию-изготовителю сиденья.

10. Свидетельство о приемке

Кресло крановщика У7920.07 соответствует ТУ 206 РФ 21-05-11 и признано годным для эксплуатации.

Начальник ОТК: _____

м.п.