

Рис. 1.2 Общий вид крана в транспортном положении, в комплектации без гуська (вид слева)  
 А-выносные опоры; В-пятя стрелы; О1-О1- ось вращения поворотной платформы.

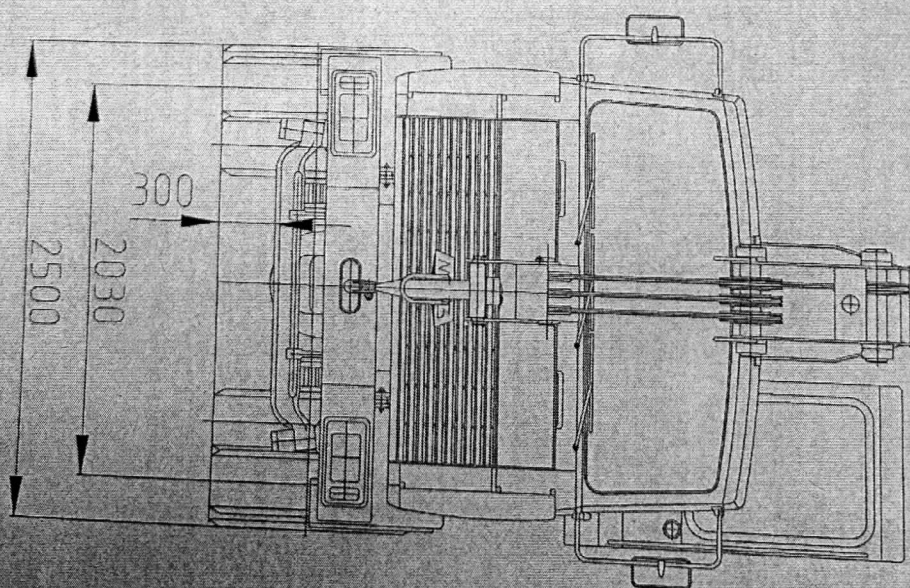


Рис. 1.3. Общий вид крана в транспортном положении (вид спереди)